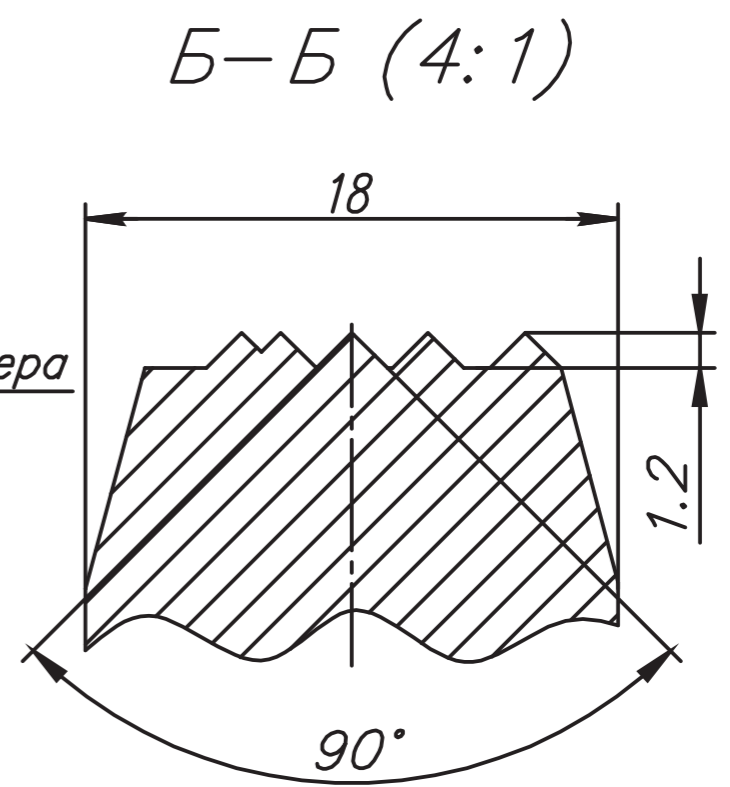
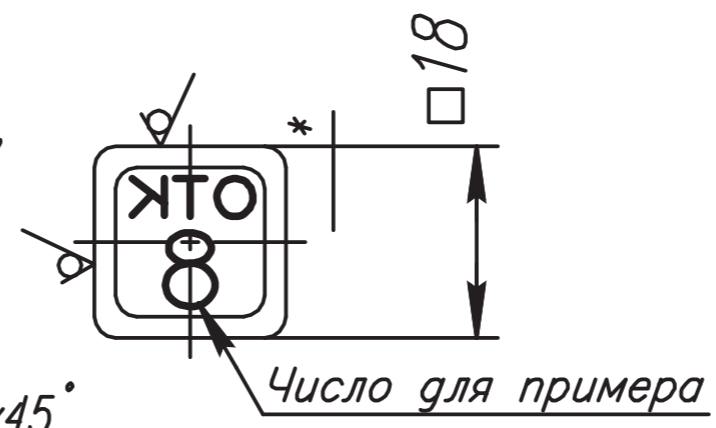
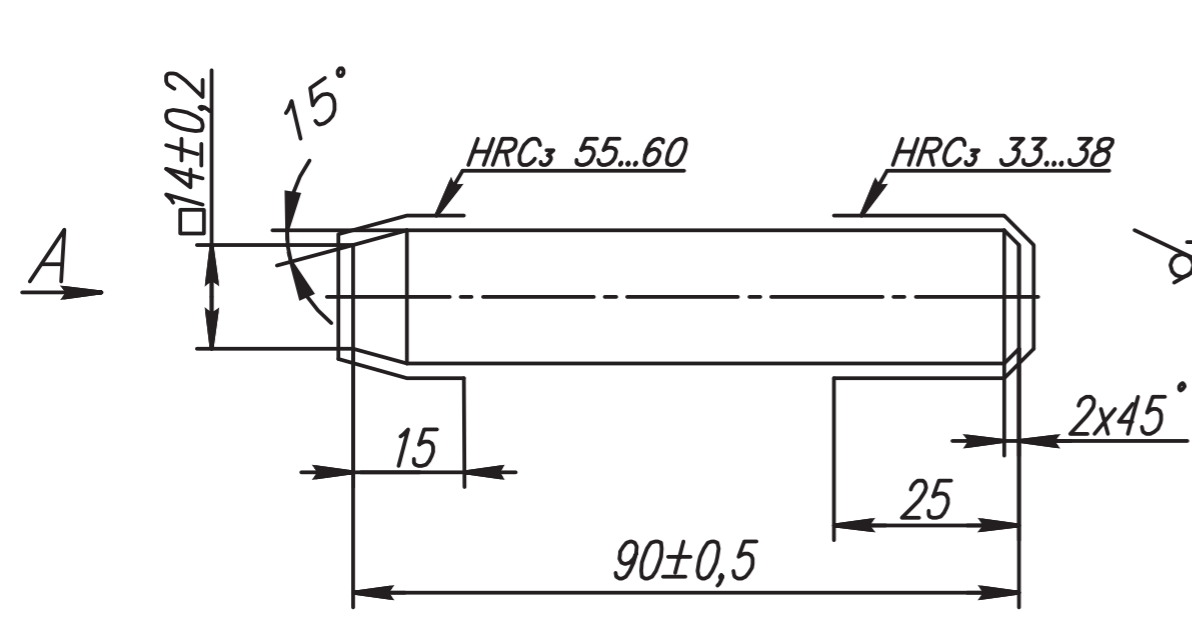
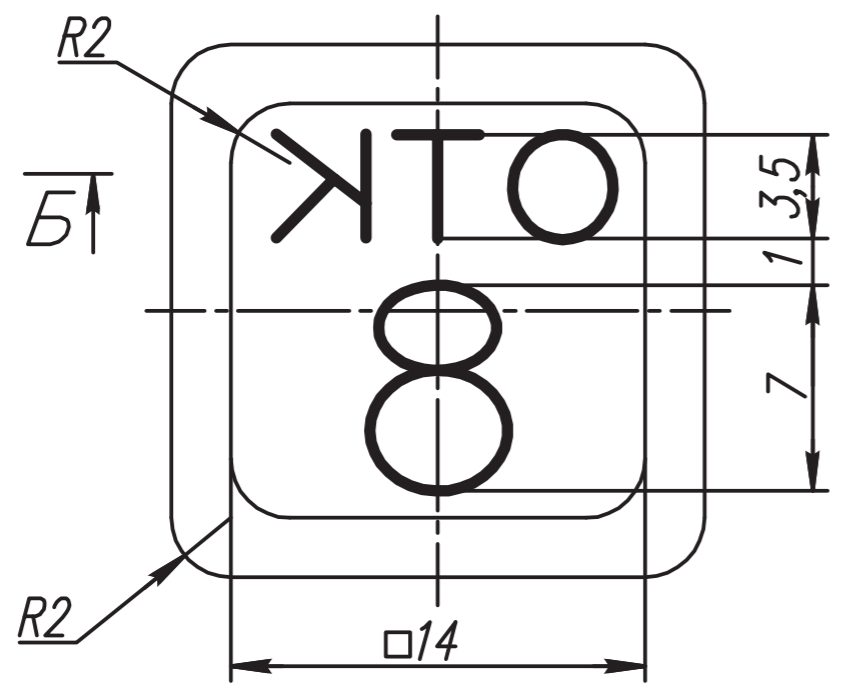


$\sqrt{Ra\ 3,2\ (\checkmark)}$



A (4:1)



B

1. Размер для справок
2. Твердость рабочей части клейма  $HRC_3\ 55...60$ .
3. Клейма выполнить цифрами от 1 до 200
4. Надписи выполнить в зеркальном отражении

Перв. примен.  
Справ. N  
Подп. и дата  
Взам. инв. N  
Инв. N субл.  
Подп. и дата  
Инв. N подл.

					ОКБ 1020.00.000			
Изм.	Лист	N докум.	Подп.	Дата	<b>Клеймо ОТК</b>	Лит.	Масса	Масштаб
Разраб.	Лихацкий						0,2	1:1
Пров.						Лист	Листов 1	
Т.контр.						Перейти на сайт: <a href="http://www.metaloperator.ru">www.metaloperator.ru</a>		
Н.контр.					Сталь X12 ГОСТ 5950-2000			
Утв.					Сталь У8 ГОСТ 1435-99			
					Копировал			
					Формат А3			