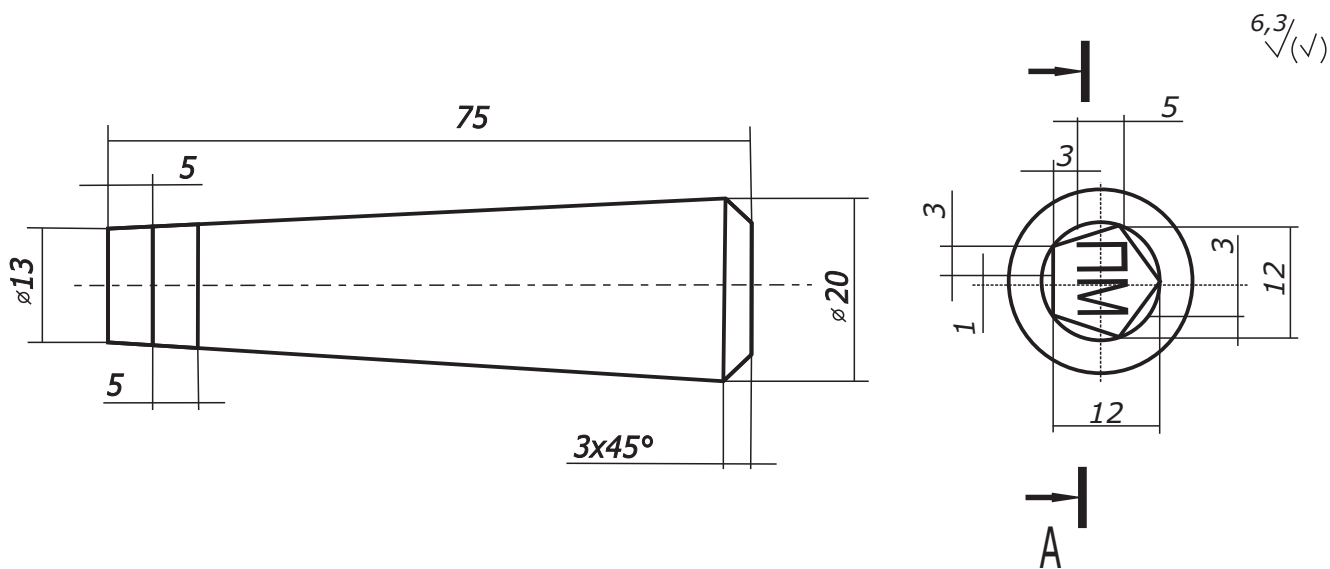
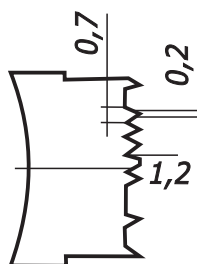


Укажите в чертеже

- Габаритный размер державки
- Марку стали
- Твёрдость металла
- Форму и высоту профиля
- Количество изделий



A-A (4:1)



1. H14, h14 ± IT 14/2
2. HRC 60-66.
3. Скругление профиля символа R=1мм.
4. Острые кромки скруглить

Лист	Масса	Масштаб	Лист	Масса	Масштаб
				0,1	2,5:1
			Лист 1	Листов 3	
			НПП "МАШПРОМ"		

Клеймо

Сталь ХВГ ГОСТ 5950-73